

IASO®

Better Outside

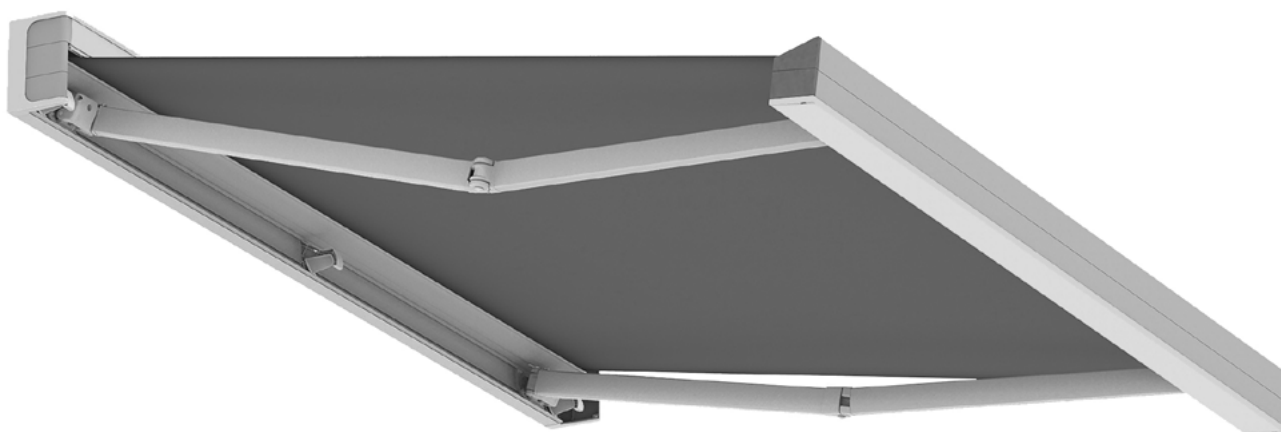
FICHA TÉCNICA

ESPAÑOL

TOLDOS

CON COFRE

POLARIS V



ÍNDICE	—	02 DESCRIPCIÓN
		02 CARACTERÍSTICAS TÉCNICAS
		02 INSTALACIÓN
		02 ILUMINACIÓN
		03 DESPIECE
		04 DIMENSIONES DEL SOPORTE
		05 DIAGRAMA DE PROYECCIÓN
		06 TAMAÑO MÍNIMO
		06 CLASIFICACIÓN DEL PRODUCTO
		06 CLASIFICACIÓN SEGÚN PRECIPITACIÓN
		06 CLASIFICACIÓN SEGÚN VIENTO
		07 COMPATIBILIDAD DE MOTORES
		07 COMPATIBILIDAD MOTOR-TUBO (Ø)
		07 MOTORIZACIÓN
		08 CONFIGURACIÓN LONA ACRÍLICA / PLÁSTICA
		09 EMISORES

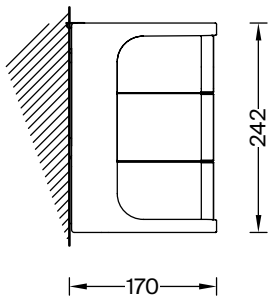
DESCRIPCIÓN

Polaris V se caracteriza por sus líneas sobrias y puras ya que los elementos de fijación y la tornillería permanecen ocultos. Las piezas del toldo se pueden personalizar con innumerables combinaciones de colores, por lo cual cuando se encuentra cerrado es un elemento más de decoración de fachadas, tanto sobre un solo tono sobre tono, como en bicolor, lo que le hace único en su género.

CARACTERÍSTICAS TÉCNICAS

- Estructura: Aluminio 6063-T5, para los perfiles
- Tornillería: Acero inoxidable AISI 304 y zincada

INSTALACIÓN

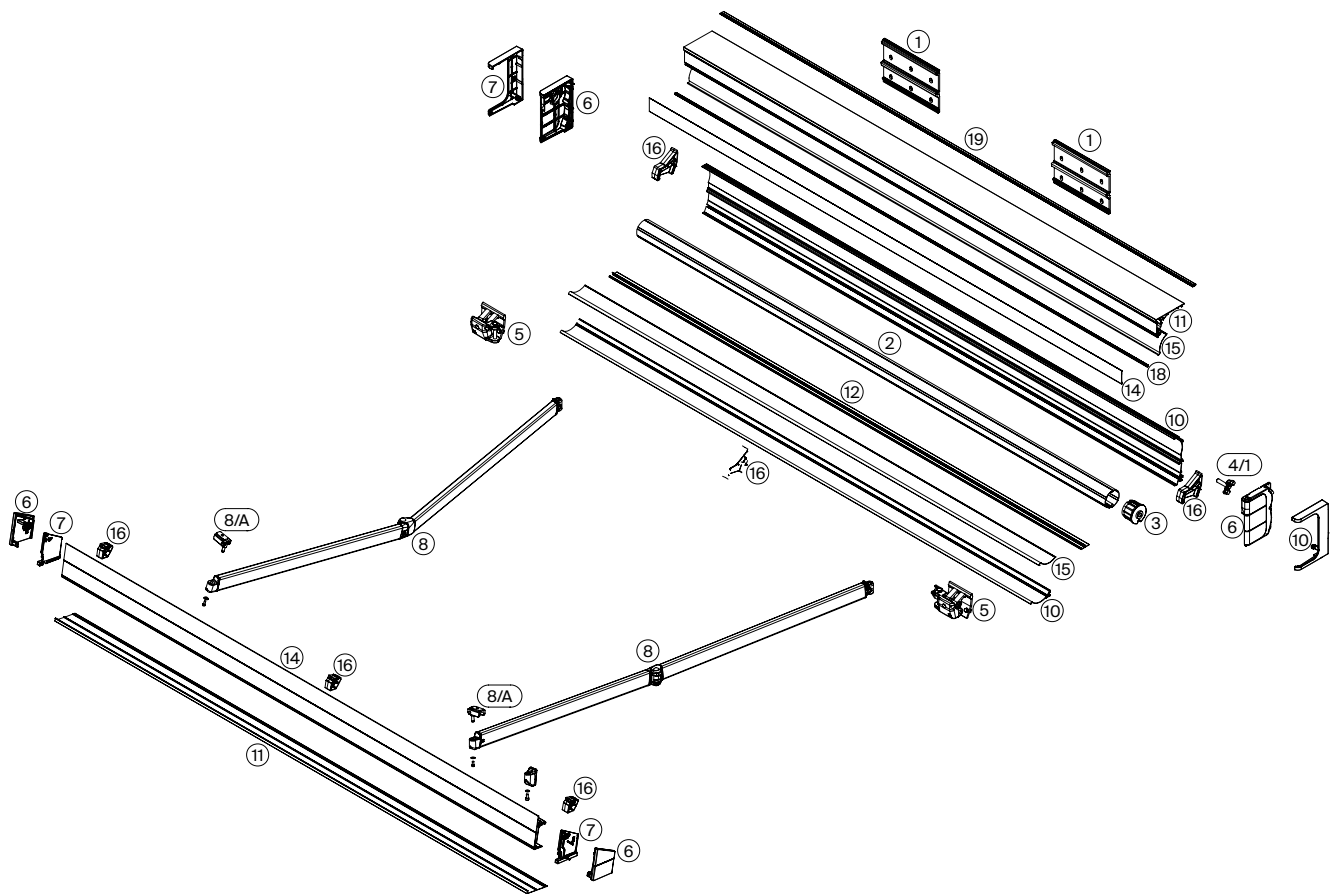


Montaje a pared

ILUMINACIÓN

BRAZOS	COFRE	TAPAS LATERALES
Sí	Sí	No

DESPIECE



- 1 Soporte pared
- 2 Barra de enrollado
- 3 Casquillo con hueco Ø14 mm
- 4/1 Placa H30 con eje redondo extraíble
- 5 Soporte brazo
- 6 Tapones para terminal y cofre
- 7 Cubiertas tapones para terminal y cofre
- 8 Brazos extensibles
- 8/A Deslizadores para brazos
- 10 Kit perfiles posterior "POLARIS V"
- 11 Kit perfiles superior "POLARIS V"
- 12 Tejadillo inferior
- 14 Kit perfiles colorido "POLARIS V"
- 15 Perfil salva tejido de PVC
- 16 Embudo
- 18 Goma
- 19 Goma

DIMENSIONES DEL SOPORTE

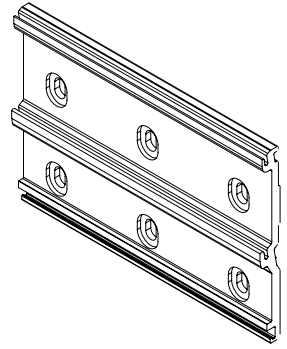
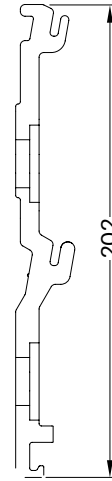
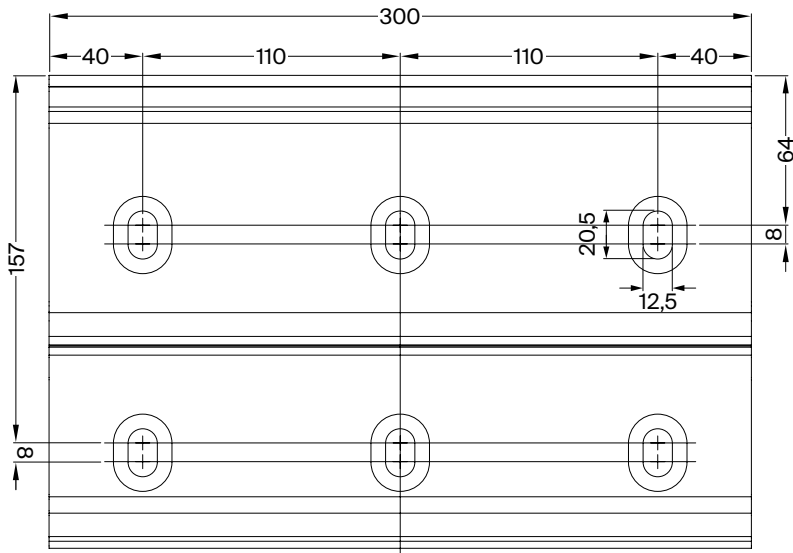
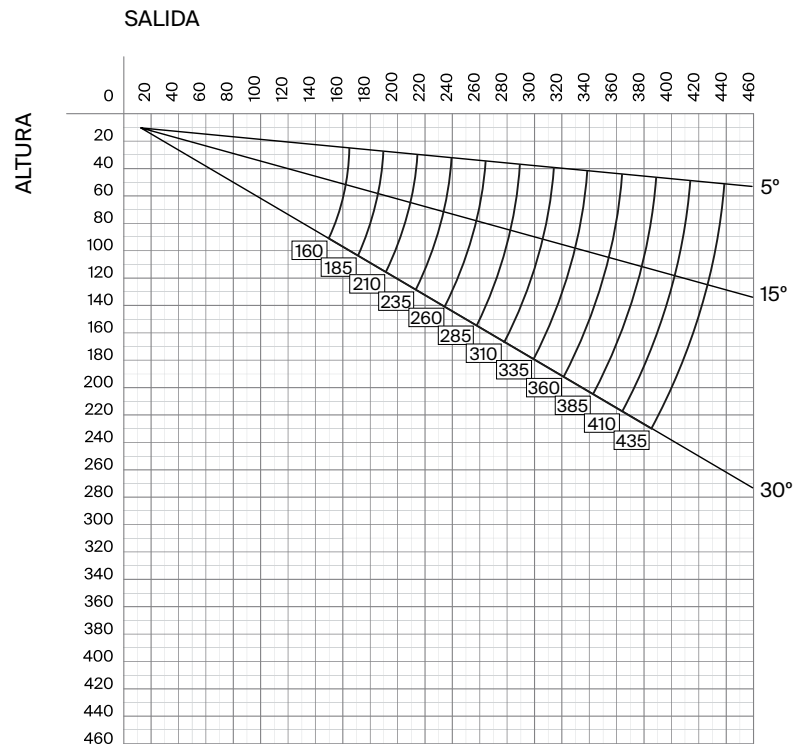

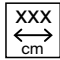



DIAGRAMA DE PROYECCIÓN

MONTAJE A PARED



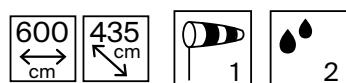
TAMAÑO MÍNIMO

	160	185	210	235	260	285	310	335
	221	246	271	296	321	346	371	371

 Salida del toldo

 Anchura del toldo

CLASIFICACIÓN DEL PRODUCTO



CLASIFICACIÓN SEGÚN PRECIPITACIÓN



CLASE	Intensidad media en una hora (mm/h)	Situación ambiental
1	≤ 2	Débiles
2	> 2 y ≤ 15	Moderadas

CLASIFICACIÓN SEGÚN VIENTO



CLASE	Grado Beaufort	Velocidad del viento	Presión	Situación ambiental	
1	0	0 - 1 km/h	0.0 - 0.3 m/s	Calma	
	1	1 - 5 km/h	0.3 - 1.4 m/s	Brisa muy ligera	
	2	6 - 11 km/h	1.7 - 3.1 m/s	Brisa ligera	
	3	12 - 19 km/h	3.4 - 5.3 m/s	17.41 N/m²	Brisa tensa
2	4	20 - 28 km/h	5.6 - 7.8 m/s	37.81 N/m ²	Viento moderado
3	5	29 - 38 km/h	8.1 - 10.6 m/s	69.64 N/m ²	Viento tenso

CLASIFICACIÓN SEGÚN VIENTO

CLASE SALIDA (m)	LÍNEA (m)							
	2,50	3,00	3,50	4,00	4,50	5,00	5,50	6,00
1,60	1	1	1	1	1	1	1	1
1,85	1	1	1	1	1	1	1	1
2,10		1	1	1	1	1	1	1
2,35		1	1	1	1	1	1	1
2,60			1	1	1	1	1	1
2,85			1	1	1	1	1	1
3,10				1	1	1	1	1
3,35				1	1	1	1	1
3,60					1	1	1	1
3,85					1	1	1	1
4,10						1	1	1
4,35						1	1	1

COMPATIBILIDAD DE MOTORES

MOTOR COMPATIBLE	
Somfy Sunea io	Simu K7 Star

COMPATIBILIDAD MOTOR-TUBO (Ø)

PAR MOTOR (Nm)	MOTOR (mm)	TUBO (mm)
≤50	Ø50	Ø70 y Ø80
>50	Ø60	Ø80

MOTORIZACIÓN (Nm)

Par Motor (Nm) SALIDA (m)	LÍNEA (m)							
	2,50	3,00	3,50	4,00	4,50	5,00	5,50	6,00
1,60	30	30	30	30	30	30	50	50
1,85	30	30	30	30	40	40	50	50
2,10		30	30	30	40	40	50	50
2,35		40	40	40	50	50	70	70
2,60			40	40	50	50	70	70
2,85			40	40	50	50	70	70
3,10				50	50	50	70	70
3,35				50	50	50	70	70
3,60					55	55	70	70

CONFIGURACIÓN LONA ACRÍLICA O PLÁSTICA

SALIDA (m)	LÍNEA (m)							
	2,50	3,00	3,50	4,00	4,50	5,00	5,50	6,00
1,60	2 / 2 / 80	2 / 2 / 80	2 / 2 / 80	2 / 2 / 80	2 / 3 / 80	2 / 3 / 80	2 / 3 / 80	2 / 3 / 80
1,85	2 / 2 / 80	2 / 2 / 80	2 / 2 / 80	2 / 2 / 80	2 / 3 / 80	2 / 3 / 80	2 / 3 / 80	2 / 3 / 80
2,10		2 / 2 / 80	2 / 2 / 80	2 / 2 / 80	2 / 3 / 80	2 / 3 / 80	2 / 3 / 80	2 / 3 / 80
2,35		2 / 2 / 80	2 / 2 / 80	2 / 2 / 80	2 / 3 / 80	2 / 3 / 80	2 / 3 / 80	2 / 3 / 80
2,60			2 / 3 / 80	2 / 3 / 80	2 / 3 / 80	2 / 3 / 80	2 / 3 / 80	2 / 3 / 80
2,85			2 / 3 / 80	2 / 3 / 80	2 / 3 / 80	2 / 3 / 80	2 / 3 / 80	2 / 3 / 80
3,10				2 / 3 / 80	2 / 3 / 80	2 / 3 / 80	2 / 3 / 80	2 / 3 / 80
3,35				2 / 3 / 80	2 / 3 / 80	2 / 3 / 80	2 / 3 / 80	2 / 3 / 80
3,60					2 / 3 / 80	2 / 3 / 80	2 / 3 / 80	2 / 3 / 80
4,10						2 / 3 / 80	2 / 3 / 80	2 / 3 / 80
4,35						2 / 3 / 80	2 / 3 / 80	2 / 3 / 80

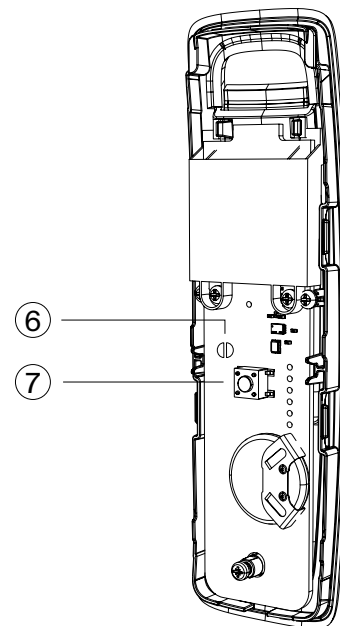
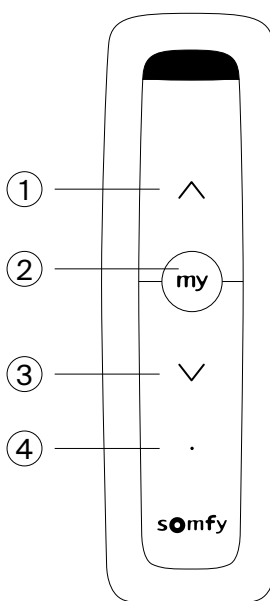
* Brazos / Soportes / Ø Tubo enrollado

EMISORES

SOMFY SITUO 1

Frecuencia	IO 868 MHz
Canales	1
Alimentación	CR2032 3V
Radio de alcance	50 m (20 m interior)
Grado de protección	IP30
Dimensiones	139 x 42 x 16 mm

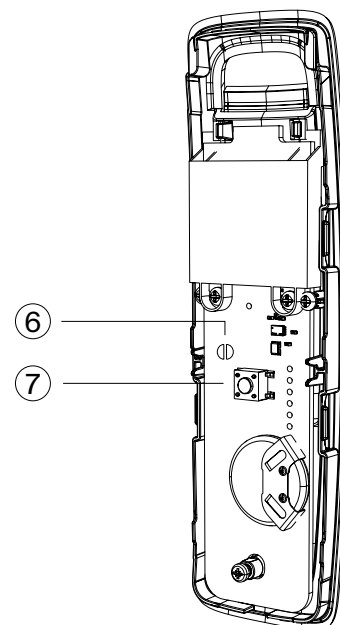
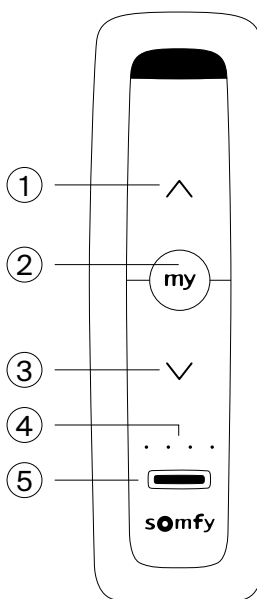
- ① Botón Subir/Encender/Abrir
- ② Botón STOP/my
- ③ Botón Bajar/Apagar/Cerrar
- ④ Luz indicadora de activación del botón
- ⑥ Selector de modo autónomo específico
- ⑦ Botón PROG



SOMFY SITUO 5

Frecuencia	IO 868 MHz
Canales	5
Alimentación	CR2430 3V
Radio de alcance	50 m (20 m interior)
Grado de protección	IP30
Dimensiones	139 x 42 x 16 mm

- ① Botón Subir/Encender/Abrir
- ② Botón STOP/my
- ③ Botón Bajar/Apagar/Cerrar
- ④ Luces indicadoras de activación del botón y selección de grupo
- ⑤ Selector de grupo
- ⑥ Selector de modo autónomo específico
- ⑦ Botón PROG

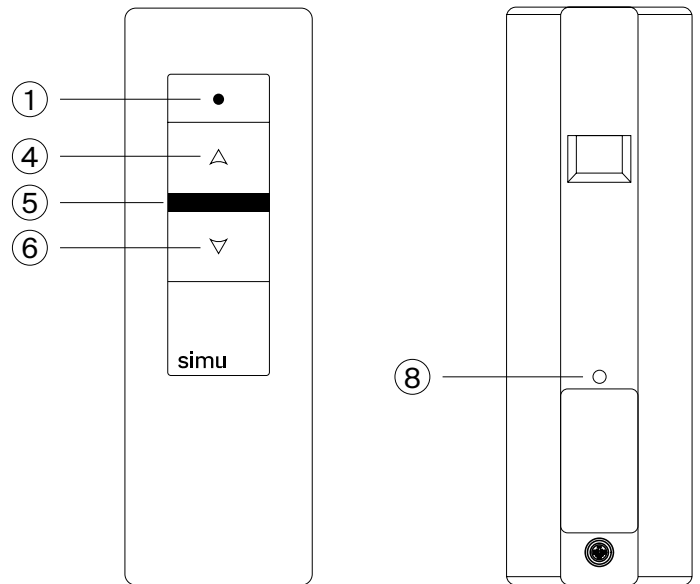


* Los emisores Somfy son únicamente compatibles con motores Somfy, y los emisores Simu son únicamente compatibles con motores Simu.

SIMU MOBILE 1C

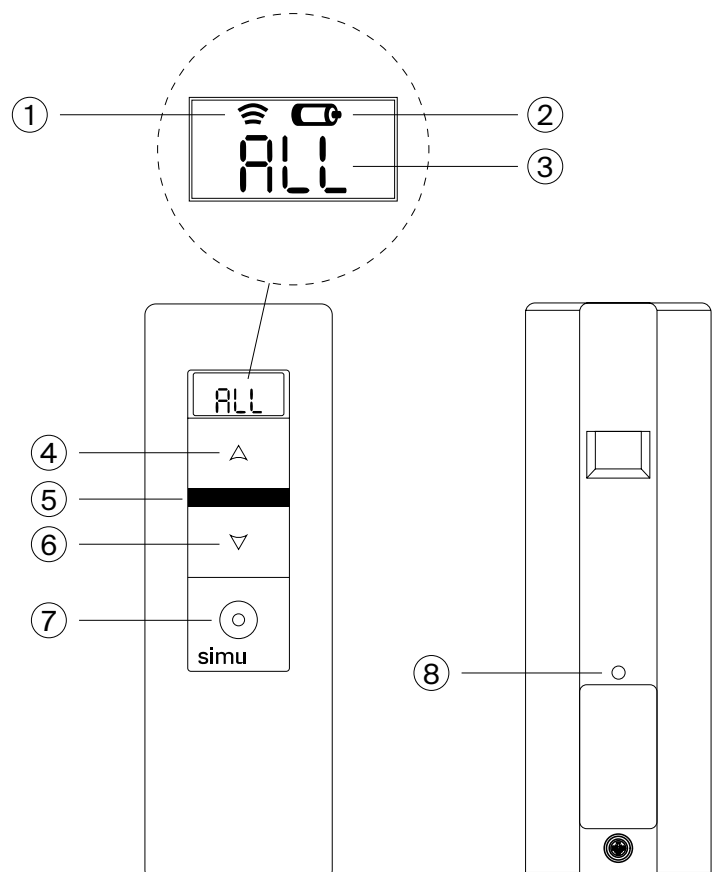
Frecuencia	433,42 MHz
Canales	1
Alimentación	CR2430 3V
Radio de alcance	50 m (20 m interior)
Grado de protección	IP30
Dimensiones	125 x 40 x 15 mm

- ① Indicador de transmisión
- ④ Botón de mando UP
- ⑤ STOP / botón de mando P.I.
- ⑥ Botón de mando DOWN
- ⑧ Botón de programación «PROG»

**SIMU MOBILE 5C**

Frecuencia	433,42 MHz
Canales	5
Alimentación	CR2430 3V
Radio de alcance	50 m (20 m interior)
Grado de protección	IP30
Dimensiones	125 x 40 x 15 mm
Pantalla	Si

- ① Indicador de transmisión
- ② Indicador de batería baja
- ③ Canal seleccionado: 1, 2, 3, 4, 5 o Todos (All)
- ④ Botón de mando UP
- ⑤ STOP / botón de mando P.I.
- ⑥ Botón de mando DOWN
- ⑦ Botón de selección
- ⑧ Botón de programación «PROG»





We believe in the *elegance* of engineering.